

# Classic Pro 1x18 It, R290



**Ref: CC0H5G  
(SR1D22290FEUSPM)**

Distributore bevande fredde refrigerato, Classic Pro con 1 vasca da 18 litri, nuovo sistema di rimozione vasca e sistema di raffreddamento ad alta efficienza

## Caratteristiche generali

Il CLASSIC PRO 1x18 è un moderno distributore di bevande fredde, ideale per contesti di consumo giornaliero elevato, grazie alla grande vasca da 18 litri di capacità. Questa attrezzatura rinfresca ed eroga bevande come succhi freschi, tè, cocktail, acque aromatizzata, ecc.

Le vasche trasparenti conferiscono a questa attrezzatura un grande appeal.

Il nuovo evaporatore e il sistema ad alta efficienza raffreddano più velocemente e in modo più efficiente per un avvio rapido. L'ingegneria dell'attrezzatura garantisce una temperatura perfetta dalla prima all'ultima goccia del prodotto erogato. Il nuovo sistema di rilascio delle vasche semplifica lo smontaggio e riduce i tempi di pulizia. Le valvole di erogazione, composte da due pezzi, eliminano il gocciolamento e sono facili da usare e da pulire. Adatto a ospitare bicchieri fino a 9 pollici di altezza (22,9 cm).

Le bevande sono costantemente mescolate da un agitatore magnetico sommerso, già presenti in ogni unità.

I pannelli sono in acciaio inossidabile.

Sono disponibili le seguenti opzioni aggiuntive:

- VALVE CAP: migliora la tenuta della valvola quando si utilizzano prodotti polposi
- FOUNTAIN SPRAY KIT: ideale per creare un effetto spettacolare

# Classic Pro 1x18 lt, R290

## Specifiche

- Adatta all'utilizzo di bicchieri fino a 20 cm di altezza
- Sistema di sgancio facilitato della vasca per montaggio e smontaggio più semplice e rapido.
- Facilità di utilizzo, design che consente l'erogazione di prodotto fino all'ultima goccia.
- Agitatore con speciale copertura che riduce la formazione di schiuma in prodotti come succhi freschi, caffè freddo, tè e acque aromatizzate
- Erogatore di bevande fredde, con 1 vasca della capacità di 18 litri

## Costruzione

- Sistema di miscelazione è a trascinamento magnetico
- Gas refrigerante R290
- Dispenser di premiscelazione con base in acciaio inox e vasche in plastica trasparente.
- L'aria entra dal basso ed esce sul retro.

# Classic Pro 1x18 lt, R290

## Elettrico

Tensione di alimentazione	220-240 V / 1N ph / Hz
Potenza installata max:	0.4 kW
Consumo di corrente:	1.5 Amps
Tipo di spina:	CE-SCHUKO

## Informazioni chiave

Numero di vasche:	1
Capacità vasca:	18 lt
Dimensione, larghezza:	270 mm
Dimensioni, profondità:	450 mm
Dimensioni, altezza:	790 mm
Peso netto:	25.4 kg

## Dati refrigerazione

Gas refrigerante:	R290
-------------------	------

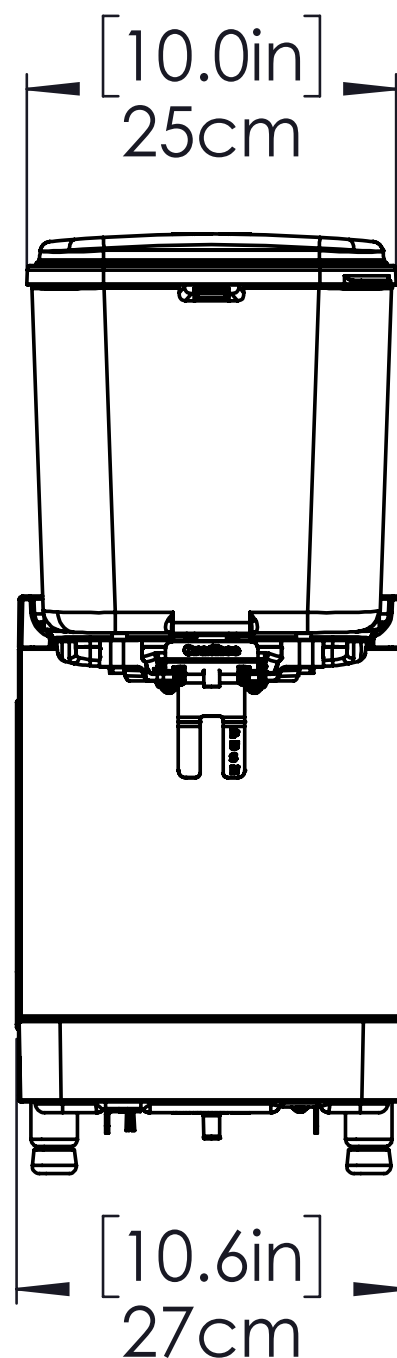
## Certificazioni



L'azienda si riserva il diritto di apportare modifiche ai prodotti senza preavviso

2025.01.13

Fronte



# SPM

www.spm.drink-systems.com  
infospm@electroluxprofessional.com